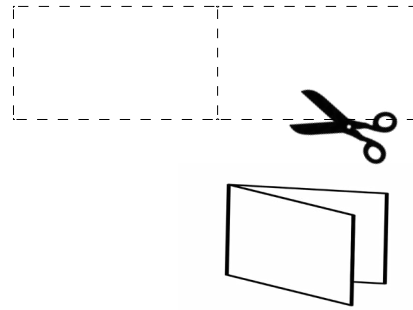


To print at home, use heavy weight paper, or card stock. Cut out the cards along the dotted lines. If you're unable to print on both sides, you can simply fold on the center line to make a 2-sided card.

If you use a professional printer, we suggest you print 2-sided cards with white text on red card stock with rounded corners.



- Tôi không muốn nói chuyện với quý vị, trả lời các câu hỏi của quý vị, hoặc ký tên hay đưa cho quý vị bất cứ tài liệu nào dựa trên các quyền trong Tu Chính Án thứ 5 của tôi theo Hiến Pháp Hoa Kỳ.
- Tôi không cho phép quý vị vào nhà tôi dựa trên các quyền trong Tu Chính Án thứ 4 của tôi theo Hiến Pháp Hoa Kỳ trừ khi quý vị có trát lệnh xét nhà, được ký bởi một thẩm phán hoặc quan tòa với tên của tôi trên đó mà quý vị luồn vào bên dưới cánh cửa.
- Tôi không cho phép quý vị khám xét bất cứ đồ dùng nào của tôi dựa trên các quyền trong Tu Chính Án thứ 4 của tôi.
- Tôi lựa chọn thực thi các quyền hiến định của mình.
- Các thẻ này được cung cấp cho công dân và người không phải là công dân.

I do not wish to speak with you, answer your questions, or sign or hand you any documents based on my 5th Amendment rights under the United States Constitution.

I do not give you permission to enter my home based on my 4th Amendment rights under the United States Constitution unless you have a warrant to enter, signed by a judge or magistrate with my name on it that you slide under the door.

I do not give you permission to search any of my belongings based on my 4th Amendment rights.

I choose to exercise my constitutional rights.

*These cards are available to citizens and noncitizens alike.*

- Tôi không muốn nói chuyện với quý vị, trả lời các câu hỏi của quý vị, hoặc ký tên hay đưa cho quý vị bất cứ tài liệu nào dựa trên các quyền trong Tu Chính Án thứ 5 của tôi theo Hiến Pháp Hoa Kỳ.
- Tôi không cho phép quý vị vào nhà tôi dựa trên các quyền trong Tu Chính Án thứ 4 của tôi theo Hiến Pháp Hoa Kỳ trừ khi quý vị có trát lệnh xét nhà, được ký bởi một thẩm phán hoặc quan tòa với tên của tôi trên đó mà quý vị luồn vào bên dưới cánh cửa.
- Tôi không cho phép quý vị khám xét bất cứ đồ dùng nào của tôi dựa trên các quyền trong Tu Chính Án thứ 4 của tôi.
- Tôi lựa chọn thực thi các quyền hiến định của mình.
- Các thẻ này được cung cấp cho công dân và người không phải là công dân.

I do not wish to speak with you, answer your questions, or sign or hand you any documents based on my 5th Amendment rights under the United States Constitution.

I do not give you permission to enter my home based on my 4th Amendment rights under the United States Constitution unless you have a warrant to enter, signed by a judge or magistrate with my name on it that you slide under the door.

I do not give you permission to search any of my belongings based on my 4th Amendment rights.

I choose to exercise my constitutional rights.

*These cards are available to citizens and noncitizens alike.*

- Tôi không muốn nói chuyện với quý vị, trả lời các câu hỏi của quý vị, hoặc ký tên hay đưa cho quý vị bất cứ tài liệu nào dựa trên các quyền trong Tu Chính Án thứ 5 của tôi theo Hiến Pháp Hoa Kỳ.
- Tôi không cho phép quý vị vào nhà tôi dựa trên các quyền trong Tu Chính Án thứ 4 của tôi theo Hiến Pháp Hoa Kỳ trừ khi quý vị có trát lệnh xét nhà, được ký bởi một thẩm phán hoặc quan tòa với tên của tôi trên đó mà quý vị luồn vào bên dưới cánh cửa.
- Tôi không cho phép quý vị khám xét bất cứ đồ dùng nào của tôi dựa trên các quyền trong Tu Chính Án thứ 4 của tôi.
- Tôi lựa chọn thực thi các quyền hiến định của mình.
- Các thẻ này được cung cấp cho công dân và người không phải là công dân.

I do not wish to speak with you, answer your questions, or sign or hand you any documents based on my 5th Amendment rights under the United States Constitution.

I do not give you permission to enter my home based on my 4th Amendment rights under the United States Constitution unless you have a warrant to enter, signed by a judge or magistrate with my name on it that you slide under the door.

I do not give you permission to search any of my belongings based on my 4th Amendment rights.

I choose to exercise my constitutional rights.

*These cards are available to citizens and noncitizens alike.*

- Tôi không muốn nói chuyện với quý vị, trả lời các câu hỏi của quý vị, hoặc ký tên hay đưa cho quý vị bất cứ tài liệu nào dựa trên các quyền trong Tu Chính Án thứ 5 của tôi theo Hiến Pháp Hoa Kỳ.
- Tôi không cho phép quý vị vào nhà tôi dựa trên các quyền trong Tu Chính Án thứ 4 của tôi theo Hiến Pháp Hoa Kỳ trừ khi quý vị có trát lệnh xét nhà, được ký bởi một thẩm phán hoặc quan tòa với tên của tôi trên đó mà quý vị luồn vào bên dưới cánh cửa.
- Tôi không cho phép quý vị khám xét bất cứ đồ dùng nào của tôi dựa trên các quyền trong Tu Chính Án thứ 4 của tôi.
- Tôi lựa chọn thực thi các quyền hiến định của mình.
- Các thẻ này được cung cấp cho công dân và người không phải là công dân.

I do not wish to speak with you, answer your questions, or sign or hand you any documents based on my 5th Amendment rights under the United States Constitution.

I do not give you permission to enter my home based on my 4th Amendment rights under the United States Constitution unless you have a warrant to enter, signed by a judge or magistrate with my name on it that you slide under the door.

I do not give you permission to search any of my belongings based on my 4th Amendment rights.

I choose to exercise my constitutional rights.

*These cards are available to citizens and noncitizens alike.*